

Powered by



GPL 12260 12В 26Ач

GPL 12260 - батарея общего применения со сроком службы 10 лет в буферном режиме или более 260 циклов заряда-разряда в циклическом режиме при 100% разряде. Как и все батареи CSB, она перезаряжаемая, высокоэффективная и не требующая обслуживания.



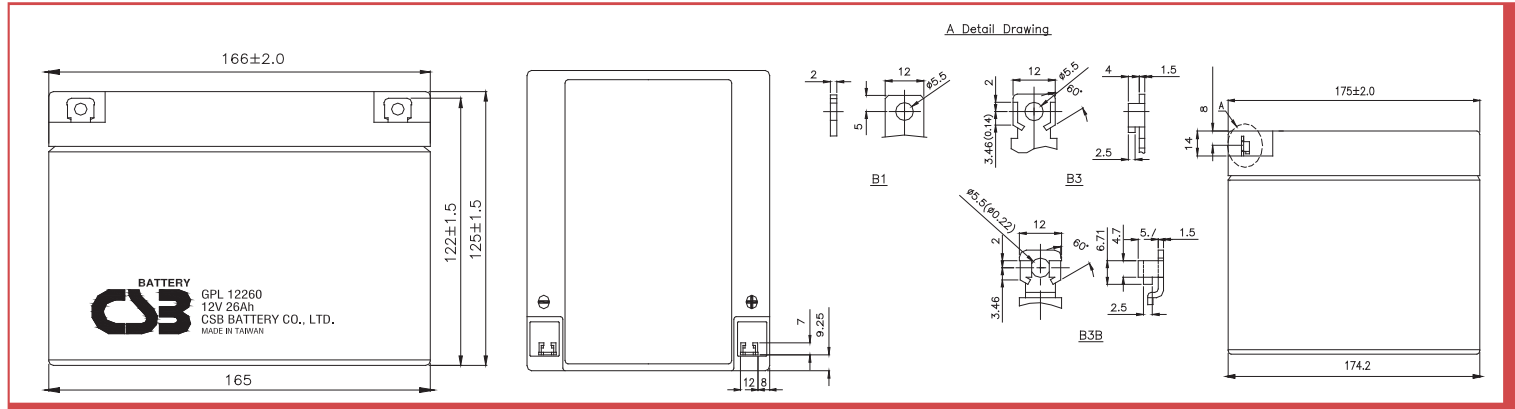
► Спецификация

Кол-во элементов в блоке	6
Номинальное напряжение	12
Емкость	26 Ач при 20-часовом разряде до $U_{кон.}$ - 1.75 В/Эл при 25 °С
Вес	8.3 кг
Максимальный ток разряда	350А (5 сек)
Внутреннее сопротивление	14.0 мОм
Диапазон рабочих температур	разряд: от -20°C до +50°C заряд: от -20°C до +40°C хранение: от -20°C до +40°C
Номинальная рабочая температура	25°C
Напряжение подзаряда	13.5 - 13.8 В при 25°C
Максимальный ток заряда	7.8 А (при заряде постоянным током), в режиме постоянного подзаряда I_{max} не ограничен
Напряжение заряда при циклическом режиме	14.4 - 15.0 В при 25°C
Саморазряд	низкий саморазряд, аккумулятор может храниться без подзаряда при 25°C более 6-ти месяцев.*
Выходы	под болт М5
Материал корпуса	ABS (акрило-бутадиен-стирол)

*Перед использованием батарею необходимо зарядить. При более высокой температуре окружающей среды время хранения сокращается.

► Размеры, мм:

Длина	175.0±2.0
Ширина	166.0±2.0
Высота (макс.)	125.0±1.5



РАЗРЯД ПОСТОЯННЫМ ТОКОМ : А (25 °С)

$U_{к/Т}$ разряда	5мин	10мин	15мин	30мин	1ч	2ч	3ч	4ч	5ч	8ч	10ч	20ч
1.60В	108	73.2	53.3	31.5	19.0	11.1	7.99	6.25	5.21	3.44	2.84	1.49
1.67В	100	68.4	51.5	30.9	18.6	11.0	7.87	6.19	5.15	3.42	2.82	1.48
1.70В	96.3	65.9	49.8	30.3	18.4	10.9	7.83	6.18	5.14	3.40	2.80	1.47
1.75В	88.4	61.2	47.0	29.3	17.9	10.8	7.67	6.08	5.03	3.35	2.77	1.45
1.80В	79.0	56.0	44.1	27.9	17.3	10.5	7.53	5.88	4.92	3.26	2.67	1.42
1.85В	68.9	51.0	40.4	26.3	16.6	10.1	7.14	5.65	4.66	3.12	2.57	1.37

РАЗРЯД ПОСТОЯННОЙ МОЩНОСТЬЮ : Вт/БЛОК (25 °С)

$U_{к/Т}$ разряда	5мин	10мин	15мин	30мин	1ч	2ч	3ч	4ч	5ч	8ч	10ч	20ч
1.60В	1090	787	593	360	219	133	95.4	74.8	62.0	41.8	33.8	17.8
1.67В	1034	736	577	355	214	131	94.6	74.3	61.6	41.5	33.6	17.7
1.70В	992	714	556	350	213	130	94.3	73.9	61.5	41.0	33.5	17.6
1.75В	965	695	527	338	210	129	92.2	72.7	60.6	40.5	33.4	17.5
1.80В	892	643	496	323	204	127	91.1	70.7	59.9	39.4	32.2	17.4
1.85В	780	588	461	309	200	123	86.2	68.7	56.2	37.4	31.0	16.9



MH14533(N)

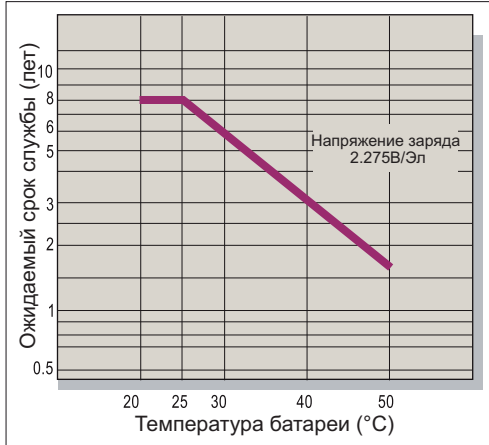


ISO 9001
No :041005117

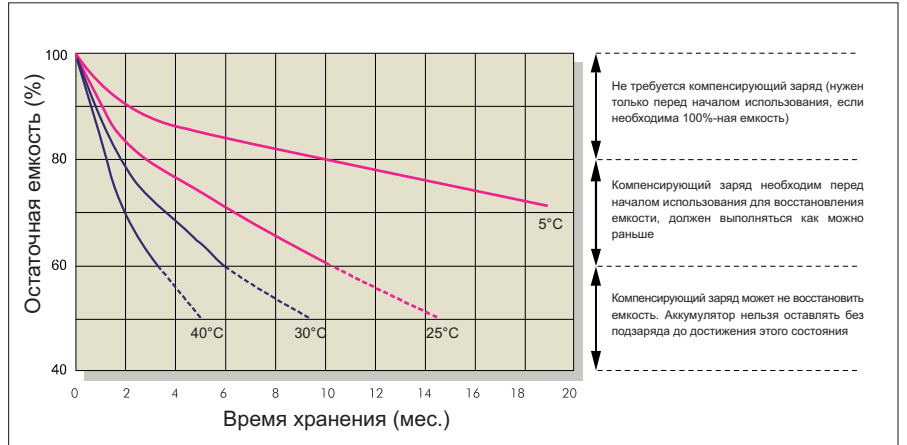


ISO 14001
NO.UM 1-12-0045

Зависимость срока службы от температуры



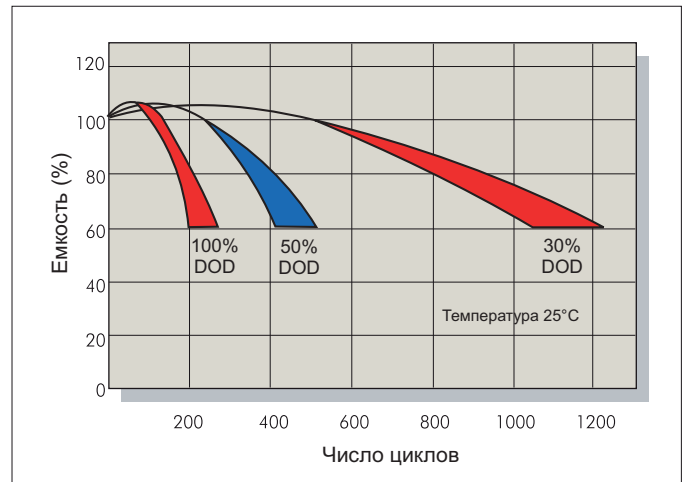
Саморазряд



Характеристики заряда (буферный режим)



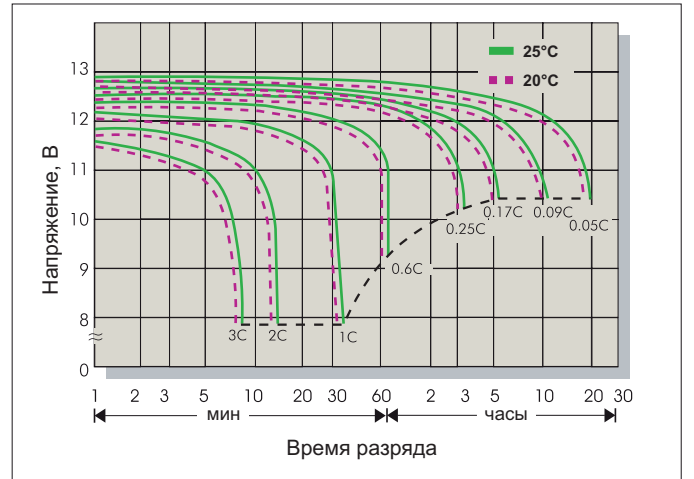
Зависимость кол-ва циклов от глубины разряда



Характеристики заряда (циклический режим)



Разрядные характеристики



Заряд

Применение	Напряжение заряда(В/Эл)			Максимальный ток заряда
	Температура	Рекомендуемое значение	Диапазон значений	
Циклический режим	25°C	2.45	2.40-2.50	0.3C
Буферный режим	25°C	2.275	2.25-2.30	

Разряд

Конечное напряжение (В/Эл)	1.75	1.70	1.60	1.30
Ток разряда (А)	0.2C > (А)	0.2C < (А) < 0.5C	0.5C < (А) < 1.0C	(А) > 1.0C